



Измеритель сечений пиломатериалов «Вектор-LMS»

Измеритель сечений предназначен для работы в составе автоматизированных линий сортировки пиломатериалов для бесконтактного определения толщины и ширины доски. Принцип измерения толщины – лазерные триангуляционные датчики расстояния, измерение ширины – по импульсам энкодера. Блок управления обрабатывает сигналы датчиков и выдает в управляющую систему информацию о сечении доски. Настройка, калибровка измерителя сечений осуществляется при помощи специального программного обеспечения.

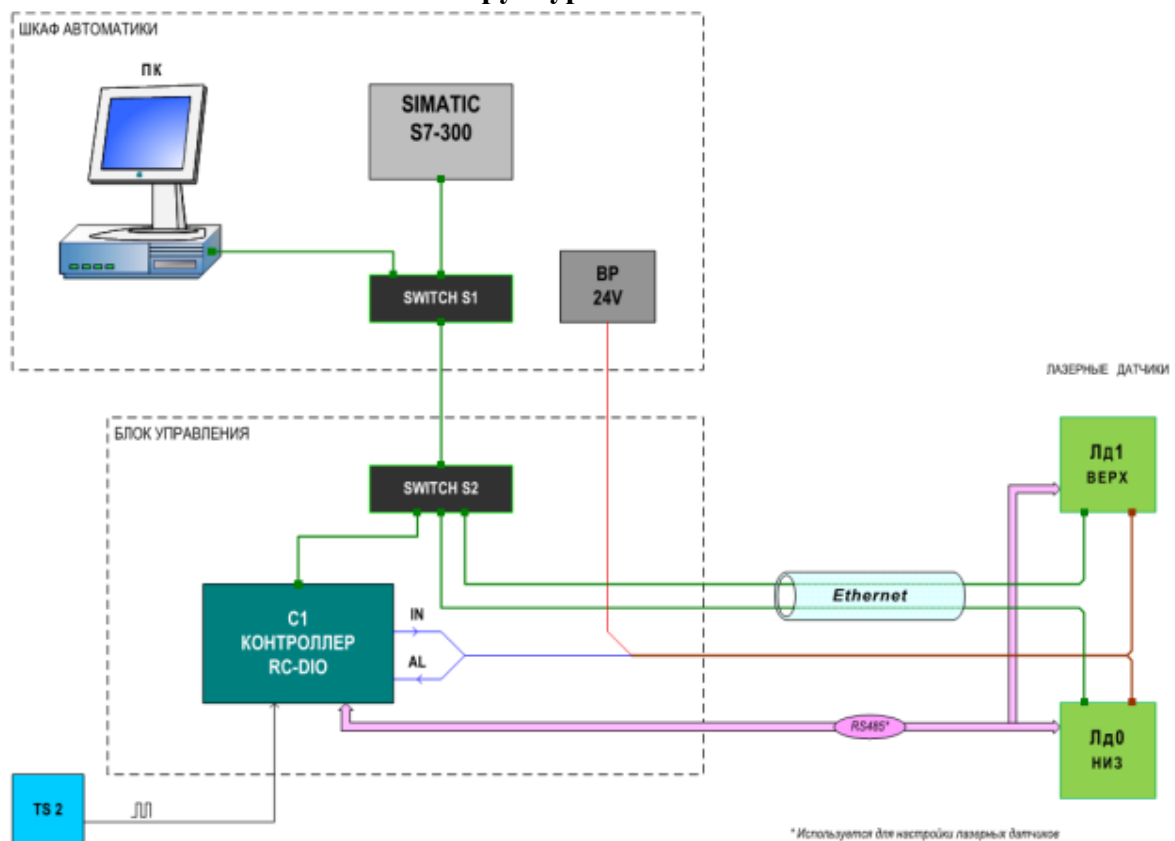
В комплект измерителя входит: блок управления, лазерные триангуляционные датчики расстояния – 2 шт., соединительные кабели, инкрементальный энкодер, программное обеспечение для настройки измерителя, документация.

Основные технические характеристики:

- Измерение сечения доски в одном месте по длине доски
- Погрешность определения толщины – $\pm 0,2$ мм
- Погрешность определения ширины – ± 2 мм
- Частота измерений толщины до 2500 Гц
- Коммуникационные интерфейсы: Ethernet, RS485
- Температура эксплуатации -10...+45°C
- Напряжение питания 24 VDC

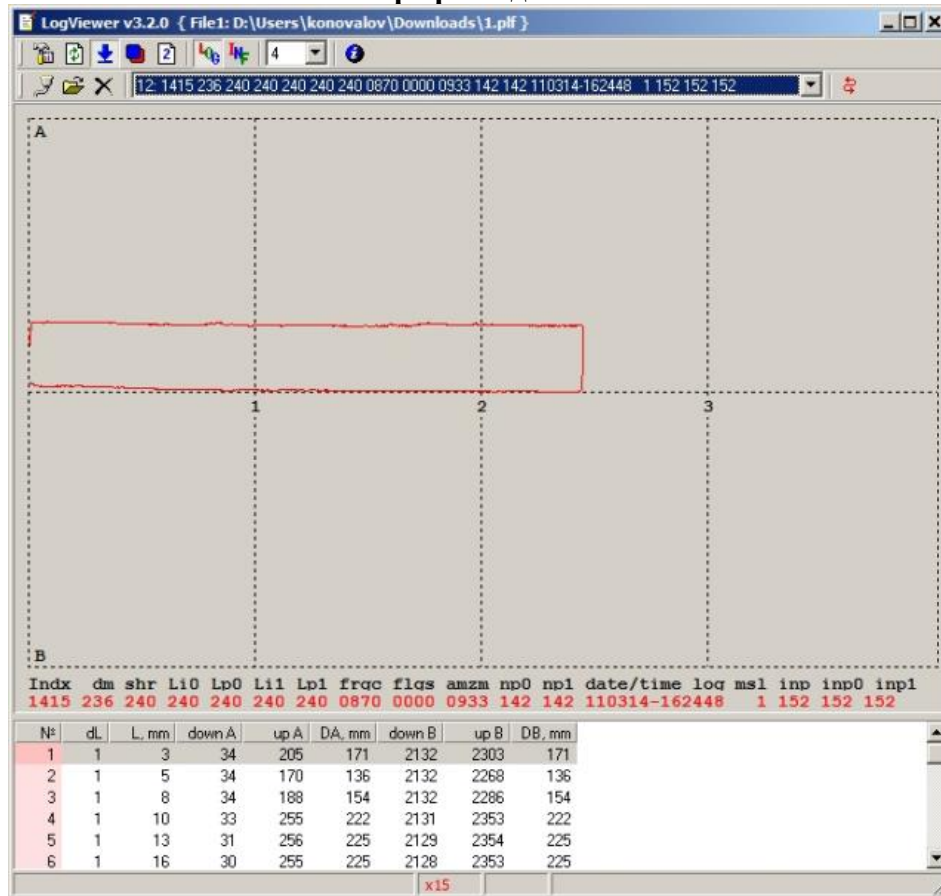
Измеритель сечения позволяет сортировать пиломатериалы по сечению с высокой точностью на линиях со скоростью подачи досок до 150 шт./мин.

Структурная схема





Профиль доски



Блок управления





Лазерные датчики



Установка на транспортере

