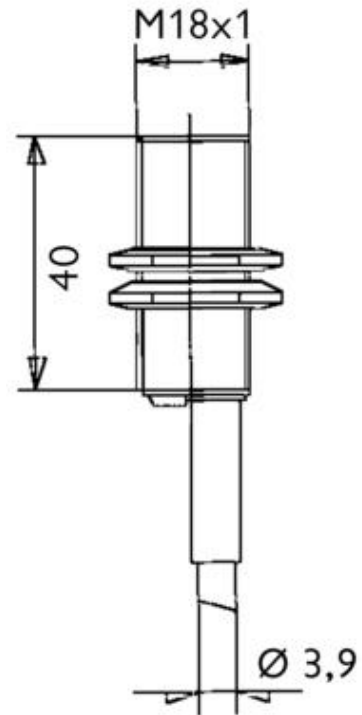


DC – CYLINDRIC TYP: IL8CT1814/ PNP NO



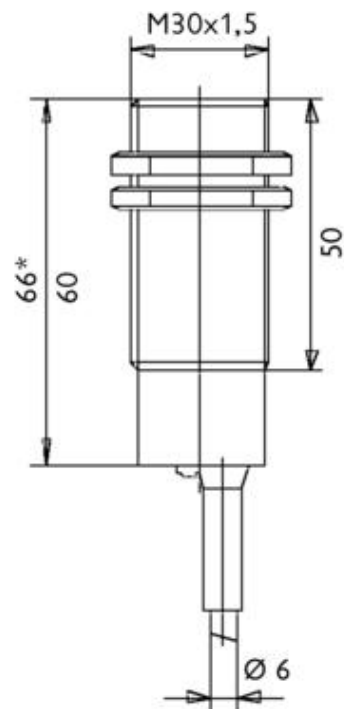
Конфигурация:	M18
Монтаж:	заподлицо
Зона чувствительности Sn (mm):	8,0 мм
Подключение:	Кабель
Номинальное напряжение:	24 VDC
Диапазон напряжений:	10–35 VDC
Максимальный ток нагрузки:	300 мА
Ток без нагрузки:	< 10 мА
Падение напряжения:	< 2 В
Частота срабатываний:	500 Гц
Гистерезис:	< 15 % (Sr)
Повторяемость:	< 1 % (Sr)
Температурный дрейф:	< 10 % (Sr)
Температура окружающей среды:	–25 °C ... +70 °C
Класс защиты:	IP 67
Защита от короткого замыкания/обратной полярности:	Есть
Материал корпуса:	Никелированная латунь
Индикация LED:	Есть
Подключение:	2 м ПВХ/3 x 0,25 мм ²



DC – CYLINDRIC TYP: IB22CT3014* / PNP NO



Конфигурация:	M30
Монтаж:	заподлицо
Зона чувствительности Sn (мм):	22,0 мм
Подключение:	Кабель
Номинальное напряжение:	24 VDC
Диапазон напряжений:	10–30 VDC
Максимальный ток нагрузки:	200 mA
Ток без нагрузки :	< 10 mA
Падение напряжения:	< 2,5 V
Частота срабатываний:	300 Гц
Гистерезис:	< 15 % (Sr)
Повторяемость:	< 1 % (Sr)
Температурный дрейф:	< 10 % (Sr)
Температура окружающей среды:	-25 °C ... +70 °C
Класс защиты:	IP 67
Защита от короткого замыкания/обратной полярности:	Есть
Материал корпуса:	Никелированная латунь
Индикация LED:	Есть
Подключение:	2 м ПВХ/3 x 0,5 мм ²



DC – CYLINDRIC TYP: IL4LI1214 / PNP NO

Конфигурация:	M12
Монтаж:	заподлицо Зона
чувствительности Sn (mm):	4,0 мм
Подключение:	разъемное M12
Номинальное напряжение:	24 VDC
Диапазон напряжений:	10–35 VDC
Максимальный ток нагрузки:	300 мА
Ток без нагрузки:	< 10 мА
Падение напряжения:	< В
Частота срабатываний:	500 Гц
Гистерезис:	< 15 % (Sr)
Повторяемость:	< 1 % (Sr)
Температурный дрейф:	< 10 % (Sr)
Температура окружающей среды:	-25 °С ... +70 °С
Класс защиты:	IP 67
Защита от короткого замыкания/обратной полярности:	Есть
Материал корпуса:	Никелированная латунь
Индикация LED:	Есть
Подключение:	M12

