

Описание
Режим работы и макс. зона чувствительности:
Сквозной луч: 0 – 45 м
Диффузный датчик: 0– 3м
Отражатель: 0 – 12 м
Поляризованный отражатель: 0 – 10 м
Подавление фона: 0 – 1.5 м
Компактный прямоугольный корпус (50 x 50 мм)
Кабельное или поворотное разъемное подключение
Настройка чувствительности с помощью потенциометра
Переключатель режимов light/dark
Регулируемая выдержка времени на вкл/откл
Индикаторы питания, выхода и уровня сигнала
Напряжение питания 10-30 В dc или 12-240 В ac/dc
4-проводной, NPN/PNP транзисторный выход или
5-проводной релейный выход



Серия 2000 состоит из отдельных излучателя SPT и приемника SPR, используемых в режиме сквозной луч, SPP для диффузного датчика, SPRR для отражателя, SPPR для поляризованного отражателя и SPBS для подавления фона. Для всех датчиков возможна настройка чувствительности через встроенный потенциометр, подключение либо через кабель, либо через поворотный на 180° разъем.

Вся серия имеет либо 4-х проводное подключение с NPN/PNP транзисторным выходом и напряжением питания 10-30 В dc либо 5-проводное подключение с релейным выходом и напряжением питания 12-240 В ac/dc. Возможно переключение

режимов light/dark, настройка выдержки времени 0-10 сек. на включение/отключение.

Управляющий вход SPT с напряжением питания 10-30 В dc используется для временного выключения и включения питания для тестирования и мультиплексирования. Датчики, работающие от постоянного тока dc защищены от обратной полярности источников питания, тестового входа и выходных сигналов. Выход защищен от короткого замыкания и индуктивных нагрузок.

Технические параметры		SPT	SPR	SPP	SPRR	SPPR	SPBS
Напряжение питания	ac/dc	12-240 В dc / 20-240 В ac					
	dc	10 – 30 В dc					
Пульсация напряжения		+/- 15 %					
Выход	реле	–	1 переключающий контакт, 240 В ac / 3 А				
	транзистор	–	200 мА / 30 В dc				
Защита от обратной полярности	dc	да					
Защита от короткого замыкания	dc	–	да				
Потребляемый ток	ac	< 70 мА					
	dc	< 65 мА					
Мак частота срабатывания	ac	–	25 Гц				
	dc	–	250 Гц				
Время отклика tON / tOFF	ac	–	20 мс / 20 мс				
	dc	–	2 мс / 2 мс				
Выдержка времени tON / tOFF		–	0 – 10 сек, настройка				
Индикатор питания		зеленый LED					
Индикатор выхода сигнала		–	желтый LED				
Индикатор статуса сигнала		–	красный LED				
Гистерезис		–	20 – 30 %	5 – 15 %	около 10 %	около 10 %	3 – 10 %
Источник света		Инфракрасное излучение (880 нм)	–	Инфракрасное излучение (880 нм)		Видимый красный (670 нм)	Инфракрасное излучение (880 нм)
Угол раскрытия		–	+/- 2,5°	+/- 5°	+/- 1,5°		+/- 5°
Угол испускания		+/- 2°	–	+/- 1,5°	+/- 2°		+/- 1,5°
Материал корпуса	Корпус датчика	поликарбонат / АБС					
	Передняя линза	поликарбонат					
кабель, PVC Ø 4,9 мм	ac	2 x 0,20 мм2			5 x 0,20 мм2		
	dc	3 x 0,20 мм2			4 x 0,20 мм2		

Условия эксплуатации						
	SPT	SPR	SPP	SPRR	SPPR	SPBS
Вибрация	10 – 55 Гц, 0.5 мм					
Ударная нагрузка	30 г					
Подавление засветки	угол падения @ 5°	–	25 000 лк	–	25 000 лк	–
	угол падения @ 15°	–	–	25 000 лк	–	25 000 лк
Температура эксплуатации	от – 20 до +55 °С					
Температура хранения	От – 40 до +80 °С					
Класс защиты	IP 67					
Стандарты соответствия	ac	CE				
	dc	CE				

Доступные типы

Излучатель	Модель	Питание	Контроль	Выдержка времени	Подключение Тип выходного сигнала	5 м Кабель	4 pin, M12 Разъем	Диапазон
						Код заказа		
2645	2645	10 – 30 В dc	Тестовый вход	–	–	SPT 2645 5	SPT 2645 J	45 м
		12 – 240 В ac / dc		–	–	SPT 2945 5	–	

Приемник	2645	10 – 30 В dc	Потенциометр чувствительности и переключатель режимов light/dark	On/Off	NPN/PNP	SPR 2645T 5	SPR 2645T J	0-45 м
				–		SPR 2645 5	SPR 2645 J	
	2945	12 – 240 В ac / dc		On/Off	реле	SPR 2945T 5	–	
				–		SPR 2945 5	–	

Диффузный	2603	10 – 30 В dc	Потенциометр чувствительности и переключатель режимов light/dark	On/Off	NPN/PNP	SPP 2603T 5	SPP 2603T J	0-3 м
				–		SPP 2603 5	SPP 2603 J	
	2903	12 – 240 В ac / dc		On/Off	реле	SPP 2903T 5	–	
				–		SPP 2903 5	–	

Отражатель	2612	10 – 30 В dc	Потенциометр чувствительности и переключатель режимов light/dark	On/Off	NPN/PNP	SPRR 2612T 5	SPRR 2612T J	0-12 м
				–		SPRR 2612 5	SPRR 2612 J	
	2912	12 – 240 В ac / dc		On/Off	реле	SPRR 2912T 5	–	
				–		SPRR 2912 5	–	

Примечание: Отражатель заказывается отдельно.

Поляризованный отражатель	2610	10 – 30 В dc	Потенциометр чувствительности и переключатель режимов light/dark	On/Off	NPN/PNP	SPPR 2610T 5	SPPR 2610T J	0-10 м
				–		SPPR 2610 5	SPPR 2610 J	
	2910	12 – 240 В ac / dc		On/Off	реле	SPPR 2910T 5	–	
				–		SPPR 2910 5	–	

примечание: Отражатель заказывается отдельно.

Подавление фона	2600	10 – 30 Вdc	Потенциометр дальности и переключатель режимов light/dark	On/Off	NPN/PNP	SPBS 2600T 5	SPBS 2600T J	0-0,5 м
				–		SPBS 2600 5	SPBS 2600 J	
	2900	12 – 240 В ac / dc		On/Off	реле	SPBS 2900T 5	–	
				–		SPBS 2900 5	–	
	2601	10 – 30 В dc		On/Off	NPN/PNP	SPBS 2601T 5	SPBS 2601T J	0-1,5 м
				–		SPBS 2601 5	SPBS 2601 J	
	2901	12 – 240 В ac / dc		On/Off	реле	SPBS 2901T 5	–	
				–		SPBS 2901 5	–	

Подключение		
AC/DC	Кабель	M12 Разъем / кабель
Питание + / ~	коричневый	-
Питание - / ~	синий	-
Выход NC	серый	-
Выход NO	черный	-
Выход C	белый	-
DC		
Питание +	коричневый	Pin 1 / коричневый
Питание -	синий	Pin 3 / синий
SPT тестовый вход	черный	Pin 4 / черный
Выход NPN	белый	Pin 2 / белый
Выход PNP	черный	Pin 4 / черный

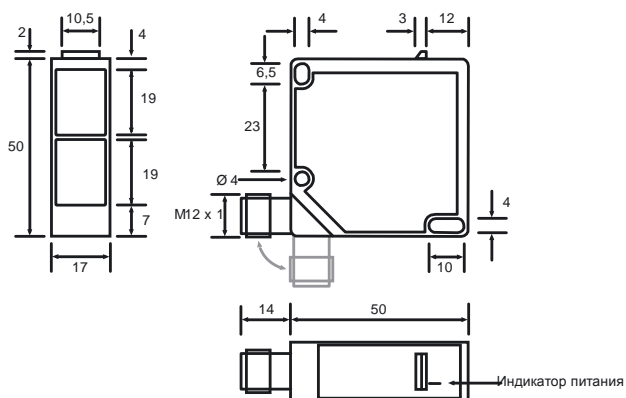
4 pin, M12

Разъем датчика (штекер) разъем кабеля (гнездо)

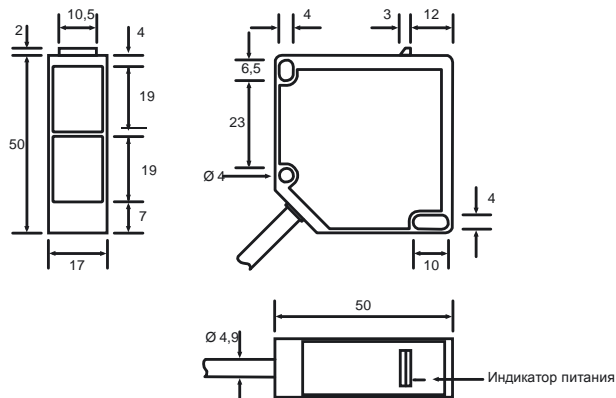
см.стр. 155 с кабельными удлинителями

Схема подключения		
AC/DC модели		
<p>SPT 2945</p>	<p>SPR 2945</p>	<p>SPP/SPRR/SPPR/SPBS 29xx</p>
DC модели		
<p>SPT 2645</p>	<p>* черный провод не используется</p> <p>SPR 2645 (нагрузка как NPN)</p>	<p>* черный провод не используется</p> <p>SPP/SPRR/SPPR/SPBS 26xx (нагрузка как NPN)</p>
	<p>* белый провод не используется</p> <p>SPR 2645 (нагрузка как PNP)</p>	<p>* белый провод не используется</p> <p>SPP/SPRR/SPPR/SPBS 26xx (нагрузка как PNP)</p>

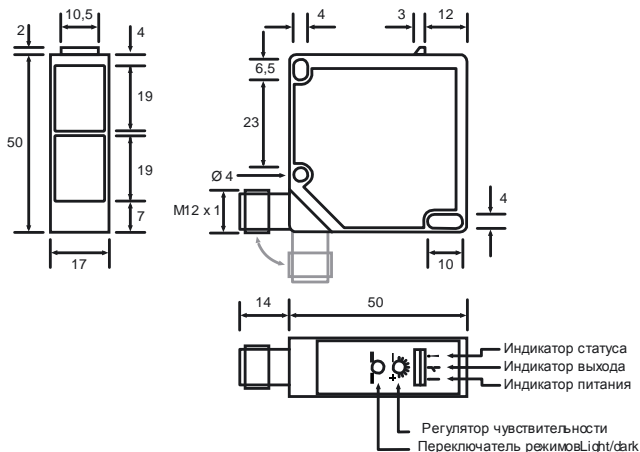
Размеры и описание



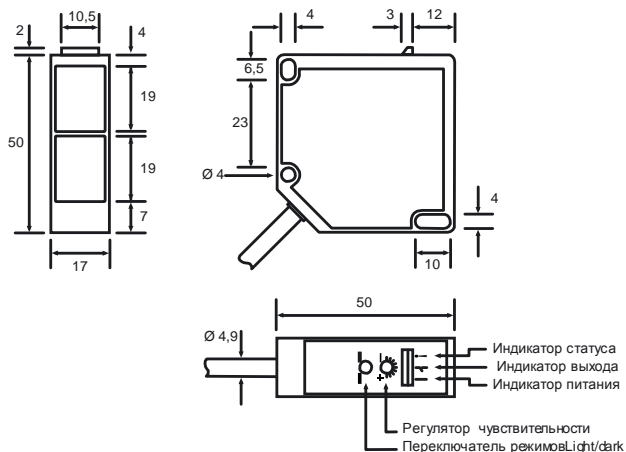
SPT 2645 J



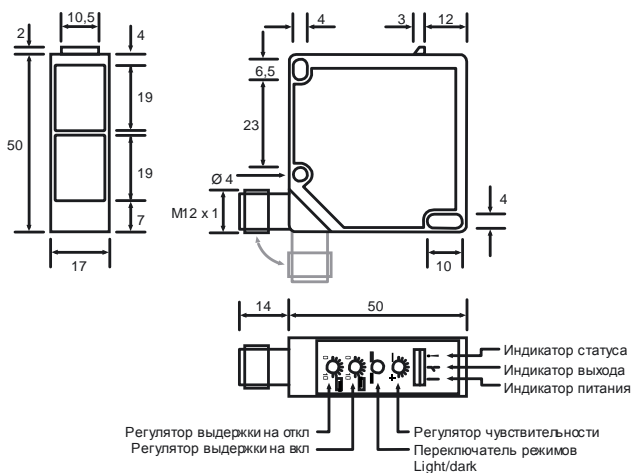
SPT 2x45 5



SPR/SPP/SPRR/SPPR/SPBS 26xx J

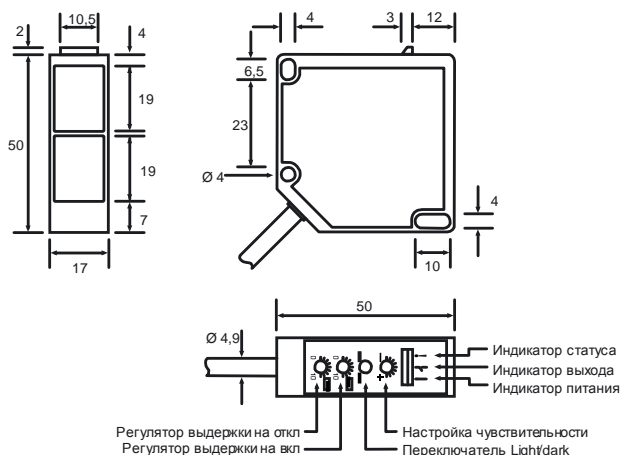


SPR/SPP/SPRR/SPPR/SPBS 2xxx 5



SPR/SPP/SPRR/SPPR/SPBS 26xxT J

(Размеры в мм)



SPR/SPP/SPRR/SPPR/SPBS 2xxxT 5

