

Описание

Режимы работы и макс. зона чувствит-ти:

Сквозной луч: 0-45 м

Диффузный датчик: 0-3,5 м

Напряжение питания ~230В, ~115В, ~24В или =24 В

Ручная настройка чувствительности

Регулируемая выдержка времени на вкл/откл

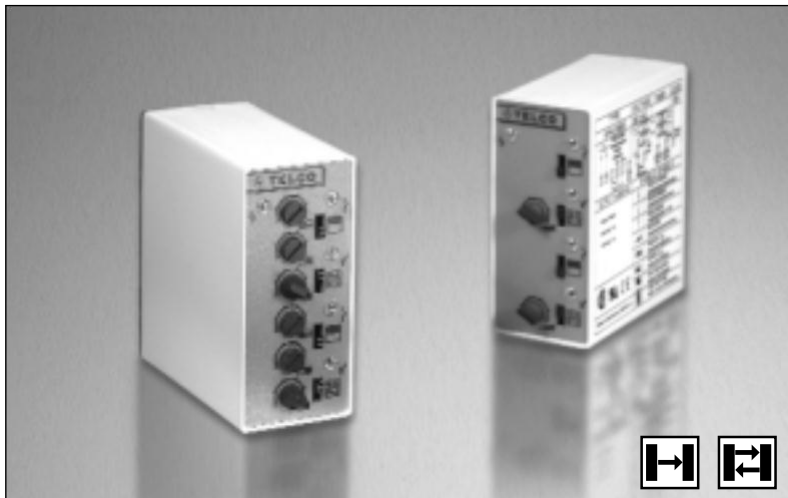
2 релейных или 2 транзисторных выхода

Индикаторы питания, выхода и уровня сигнала

Переключатель режимов «light on»/«dark on»

Переключатель диапазонов Длинный/Короткий

Подключение с помощью 11-контактного разъема на DIN-рейку



Фотоэлектрические усилители MPA 21 используются совместно с 2 комплектами дистанционных датчиков – излучателя LT и приемника LR из серий 100, 110 и 120.

Оба канала работают независимо друг от друга, каждый со своим излучателем и приёмником. Функция мультиплексирования гарантирует защиту от пересечения оптических осей между каналами.

В этой серии предлагается выбор между двумя релейными или двумя

NPN/PNP транзисторными выходами, с или без выдержки времени на вкл/откл, регулируемой в пределах 0-10 сек.

В усилителях этой серии предлагается ручная настройка чувствительности индивидуально для каждого канала с помощью встроенного потенциометра, расположенного на передней панели. Режимы «light on»/«dark on» и диапазоны Длинный/Короткий задаются переключателями для каждого канала.

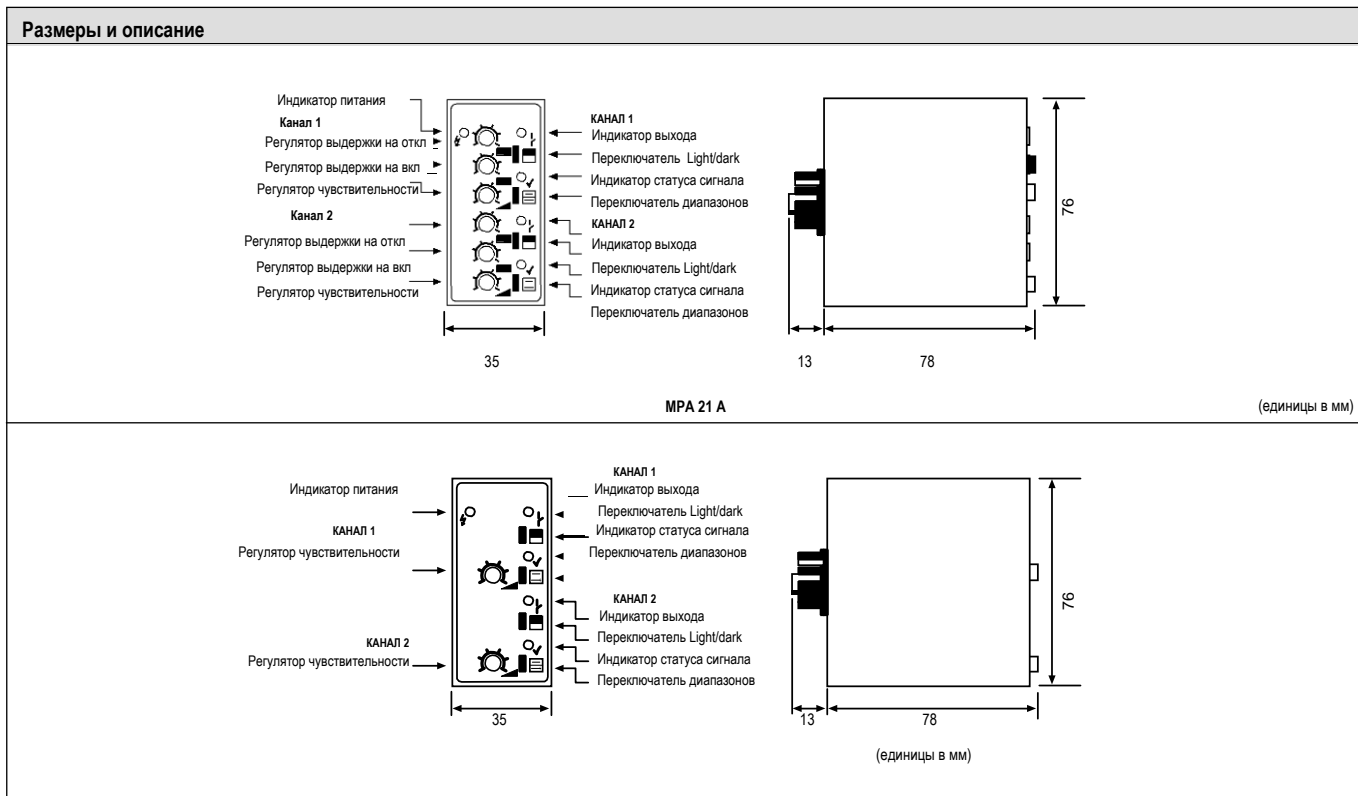
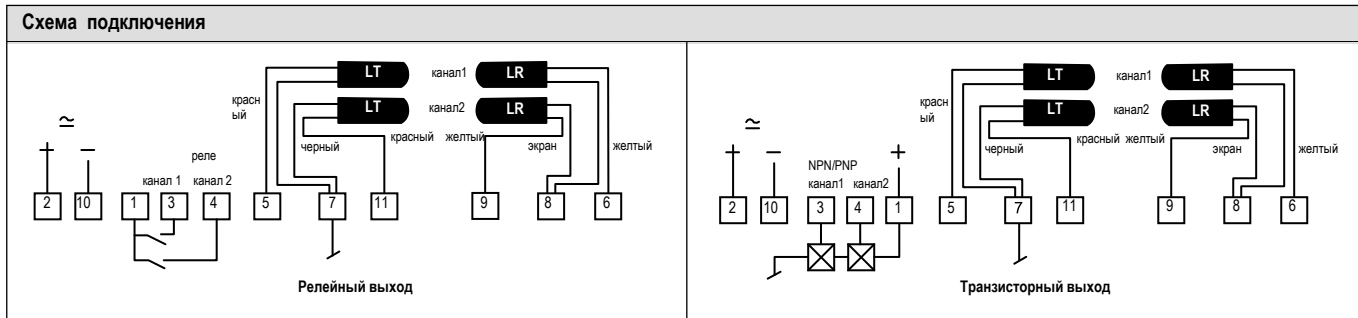
Технические данные		
Напряжение питания		24 В dc, 24 В ac, 115 В ac или 230 В ac
Допустимое отклонения напряжения		+/- 15 %
Потребляемая мощность		Макс. 3 ВА
Выход	Реле	1 НО / 1 НЗ, 250 V ac / 3 A, 120 V ac / 5 A
	Транзистор	40 mA / 30 В dc
Индикатор питания		Зеленый LED
Индикатор выхода		Красный LED
Индикатор уровня сигнала		Зеленый LED
Индикатор неисправности датчика LR		-
Индикатор неисправности датчика LT		-
LED-драйвер индикации датчика		-
Гистерезис		около 35 %
Частота срабатывания	MPA 21 A	9 Гц
	MPA 21 B	11 Гц
Время отклика t_{ON} / t_{OFF}	MPA 21 A	55 мс / 55 мс
	MPA 21 B	45 мс / 45 мс
Выдержка времени на вкл/откл	MPA 21 A	0 – 3 с
Материал корпуса		Норил

Условия эксплуатации		
Температура эксплуатации		от- 10 до +50 °C
Температура хранения		от- 40 до +80 °C
Класс защиты		IP 40
Стандарты соответствия		CE

Доступные типы						
Модель	Подключение	Напряжение питания	24 В dc	24 В ac	115 В ac	230 В ac
		Выход	Код заказа			
MPA 21 A Выдержка времени на вкл/откл	11-контактный разъем на DIN-рейку	2 отдельных реле	MPA 21 A 503	MPA 21 A 502	MPA 21 A 501	MPA 21 A 500
		2 отдельных NPN/PNP	MPA 21 A 603	MPA 21 A 602	MPA 21 A 601	MPA 21 A 600
MPA 21 B		2 отдельных реле	MPA 21 B 503	MPA 21 B 502	MPA 21 B 501	MPA 21 B 500
		2 отдельных NPN/PNP	MPA 21 B 603	MPA 21 B 602	MPA 21 B 601	MPA 21 B 600

Примечание: дистанционные датчики и 11-контактный разъем на DIN-рейку заказываются отдельно.

Применяемые дистанционные датчики и диапазоны		
Серия	Сквозной луч	Диффузный датчик
100	10 м	75 см
110	25 м	1,6 м
120	45 м	3,5 м



Телсо сохраняет за собой право без предупреждения вносить изменения в технические характеристики